



Supporto antivibrante per motore marino tipo Yanmar



Supporto antivibrante elastico composto da due parti metalliche, gomma antivibrante ed un perno superiore, ancorato sulla piastra che ne consente l'installazione, corredato di rondelle e dadi.
 È un supporto performante, robusto e flessibile grazie alla sua forma a "V".
 Disponibili in quattro gradi di durezza, a seconda del carico: 40°-50°-60°-70° Shore

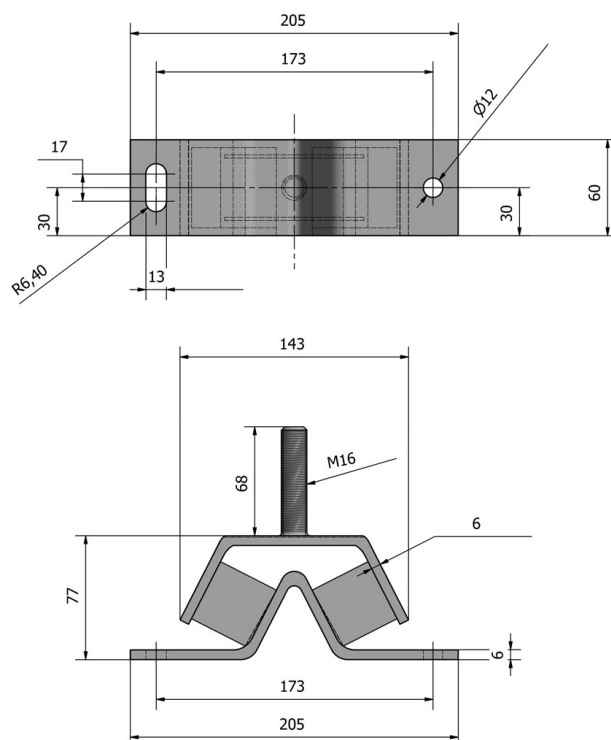
CARATTERISTICHE

MATERIALE MESCOLO: Gomma Naturale

MATERIALE STRUTTURA METALLICA: Acciaio Zincato

DUREZZA GOMMA: 40°-50°-60°-70° Shore, a seconda del carico

APPLICAZIONE: macchine con piccoli motori, gruppi elettrogeni e motori marini.



ARTICOLO	DUREZZA SH A	Carico max statico daN
596040MY	40	43
596050MY	50	78
596060MY	60	110
596070MY	70	165