



# AMR – Motori Pneumatici Reversibili A Stallo Senza flangia

Coppia di stallo da 0.57 a 29.80 Nm



modello	velocità giri/min	coppia di spunto Nm	coppia di stallo Nm	peso kg	lunghezza mm	consumo aria l/min	potenza max Watt	diametro mm
AMR31080	16.000	0,43	0,57	0,93	166	550	400	40
AMR31090	8.000	0,96	1,30	0,95	166	550	400	40
AMR31070	4.265	1,50	2,00	0,98	166	550	400	40
AMR31035	1.955	2,80	3,70	1,02	174	550	400	40
AMR31048	1.510	3,60	4,80	1,02	174	550	400	40
AMR31050	1.245	4,10	5,50	1,02	174	550	400	40
AMR31055	890	5,70	7,60	1,02	174	550	400	40
AMR31045	710	8,40	11,20	1,02	174	550	400	40
AMR31060	490	12,00	16,00	1,02	174	550	400	40
AMR31065	265	17,60	23,40	1,04	174	550	400	40
AMR31068	220	22,40	29,80	1,04	174	550	400	40

## CARATTERISTICHE

controllo di coppia (in base alla pressione di alimentazione)

albero diam. 13 mm con chiavetta

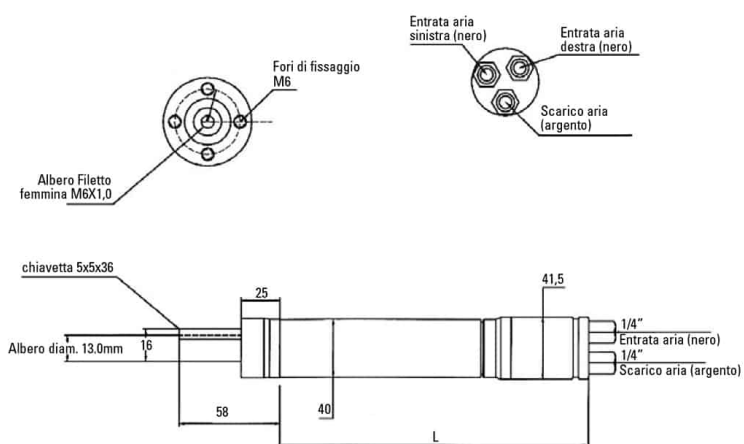
avviamento diretto con comando remoto

scarico convogliabile

livelli contenuti di rumore e vibrazioni rispondenti alle normative vigenti

reversibile

con fori per fissaggio motore



Per il dettaglio completo:

<https://www.dalmar.it/prodotto/utensili-e-strumenti-di-misura/utensili-pneumatici/motori-pneumatici/amr-motori-pneumatici-reversibili-a-stallo-senza-flangia/>