



## ES-BS Avvitatore con frizione meccanica

Range di coppia 0,3 a 4,5 Nm



## ES-BS Avvitatore a batteria con frizione meccanica shut-off, 10,8V -Versione KIT

Gli avvitatori a batteria ES-BS di Sumake, modello dritto, con frizione meccanica Shut-off e motore brushless 10,8V possono essere utilizzati per avvitature fino a 4,5 Nm.

L'avvitatore a batteria, ES-BS, viene fornito con 2 batterie agli Ioni di Litio (Li-Ion) da 2,5 Ah e caricabatterie rapido.

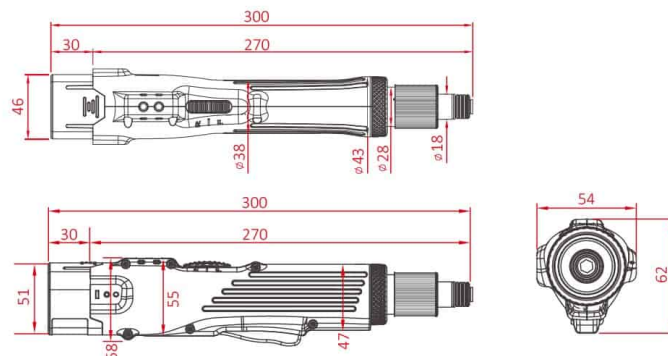
Kit Utensile	Batteria Ah	Range di Coppia Nm	Velocità rotazione rpm	Attacco	Dimensioni in mm L x P x H	Peso in kg
ES-BS1002/ECA-25	2,5	0,3-2	850 – 1200	1/4" quadro	270 x 62 x 54	0,7
ES-BS1003/ECA-25	2,5	0,8-3	850 – 1200	1/4" quadro	270 x 62 x 54	0,7
ES-BS1004/ECA-25	2,5	1,5-4,5	500 – 700	1/4" quadro	270 x 62 x 54	0,7

*Indicazioni delle dimensioni e del peso senza batteria.*

*Il kit si compone di: macchina utensile, 2 batterie da 2,5 Ah agli Ioni di Litio e 1 caricabatteria rapido.*

## CARATTERISTICHE

- Elevata accuratezza
- Standby dopo 3 secondi
- Indicatore a LED dello stato di carica e per la correttezza dell'avvitatura
- Luce LED per illuminare l'area di serraggio



Per il dettaglio completo:

<https://www.dalmar.it/prodotto/utensili-e-strumenti-di-misura/avvitatori-a-batteria-dritti/avvitatori-a-batteria-dritti-con-frizione-meccanica/es-bs-avvitatore-con-frizione-meccanica/>

ca/