



Base 32/40 Stelo fisso zincato/inox



Realizzazione in poliammide rinforzata di colore nero e struttura robusta, rendono questi prodotti ideali in applicazioni sotto carico. Lo stelo fisso o orientabile, a seconda degli utilizzi, permette di posizionare correttamente la macchina anche in presenza di pavimentazioni irregolari.

CARATTERISTICHE

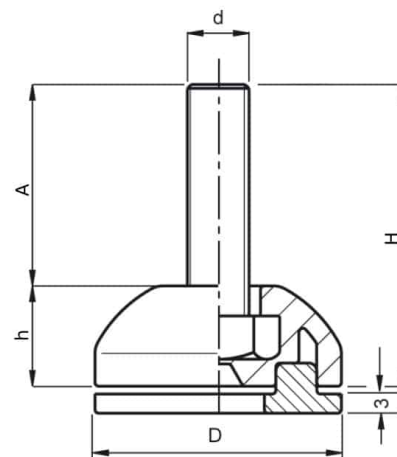
MATERIALE BASE: poliammide

MATERIALE STELO: acciaio inox AISI 304 o acciaio zincato

TIPO STELO: fisso

CARICO MASSIMO: 800 Kg

A RICHIESTA: base antisdrucchiolo PVC



CODICE ARTICOLO	D	H	h	d	A	Kg	MATERIALE STELO
P11883200TD	32	38	13	M5	25	500	Acciaio zincato
P11883210TD	32	43	13	M6	30	700	Acciaio zincato
P11883220TD	32	39	13	M8	26	800	Acciaio zincato
P11883230TD	32	36	13	M10	23	800	Acciaio zincato
P11884000TD	40	38	13	M5	25	500	Acciaio zincato
P11884010TD	40	43	13	M6	30	700	Acciaio zincato
P11884020TD	40	49	13	M8	36	800	Acciaio zincato
P11884030TD	40	46	13	M10	33	800	Acciaio zincato
P1188321ITD	32	43	13	M6	30	700	Acciaio inox
P1188322ITD	32	39	13	M8	26	800	Acciaio inox
P1188323ITD	32	36	13	M10	23	800	Acciaio inox
P1188401ITD	40	43	13	M6	30	700	Acciaio inox
P1188402ITD	40	49	13	M8	36	800	Acciaio inox
P1188403ITD	40	46	13	M10	33	800	Acciaio inox

Per il dettaglio completo: <https://www.dalmar.it/prodotto/antivibranti/piedini-di-livellamento/piedini-di-livellamento-in-poliammide/base-o-32-40-stelo-fisso-zincato-inox/>