



Base 38/55/70/100 Stelo orientabile AISI 316L



La struttura completamente in acciaio inox rende questa gamma di prodotti particolarmente idonea per molteplici applicazioni nei settori in cui vigono normative igienico-sanitarie.

CARATTERISTICHE

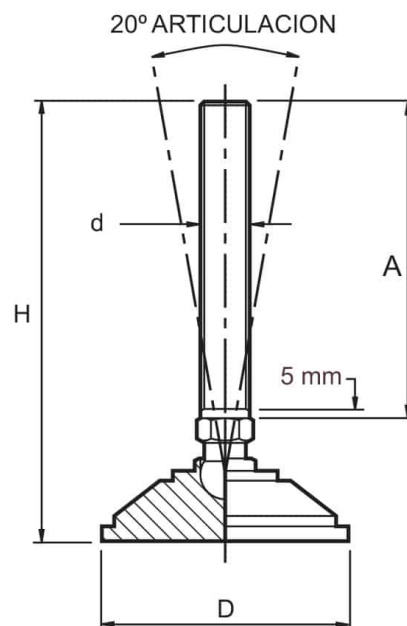
MATERIALE BASE: acciaio inox AISI 316L

MATERIALE STELO: acciaio inox AISI 316L

TIPO STELO: orientabile max 20°

CARICO MASSIMO: 4000 Kg

ACCESSORI DI SERIE: base antisdrucchiolo NBR e guarnizione sanitaria di protezione



CODICE ARTICOLO	D	d	A	H	Kg
PM8205381ITD	38	M8	60	85	450
PM8205382ITD	38	M10	75	100	450
PM8205551ITD	55	M12	150	180	1500
PM8205701ITD	70	M16	150	189	2000
PM82051001ITD	100	M20	150	202	3000
PM82051002ITD	100	M24	200	256	4000