



Base 55/75/100 Stelo orientabile con cover AISI 303



La struttura completamente in acciaio inox rende questa gamma di prodotti particolarmente idonea per molteplici applicazioni nei settori in cui vigono normative igienico-sanitarie.

CARATTERISTICHE

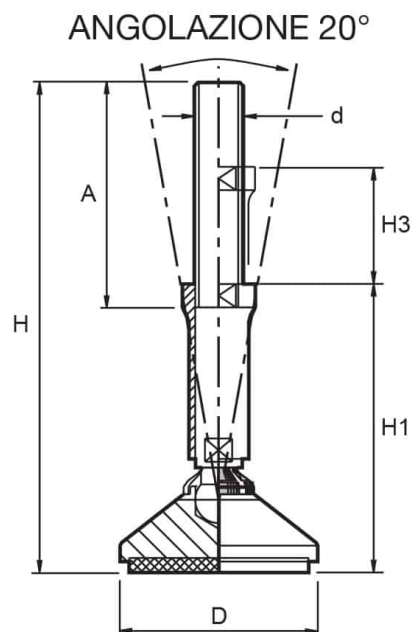
MATERIALE BASE: acciaio inox AISI 303

MATERIALE STELO: acciaio inox AISI 303

TIPO STELO: orientabile max 20°

CARICO MASSIMO: 2500 Kg

ACCESSORI DI SERIE: base antisdrucchiolo NBR e guarnizione sanitaria di protezione



CODICE ARTICOLO	D	d	A	H	H3	H1	Kg
PM8207550ITD	55	M12	68	104	25	70	750
PM8207551ITD	55	M12	92	154	50	95	750
PM8207750ITD	75	M16	68	130	50	75	1750
PM8207751ITD	75	M16	92	180	50	100	1750
PM82071000ITD	100	M20	68	136	25	85	2500
PM82071001ITD	100	M20	92	186	50	110	2500