



Base 50/75/100 Stelo semi orientabile AISI 303



La struttura completamente in acciaio inox rende questa gamma di prodotti particolarmente idonea per molteplici applicazioni nei settori in cui vigono normative igienico-sanitarie.

CARATTERISTICHE

MATERIALE BASE: acciaio inox AISI 303

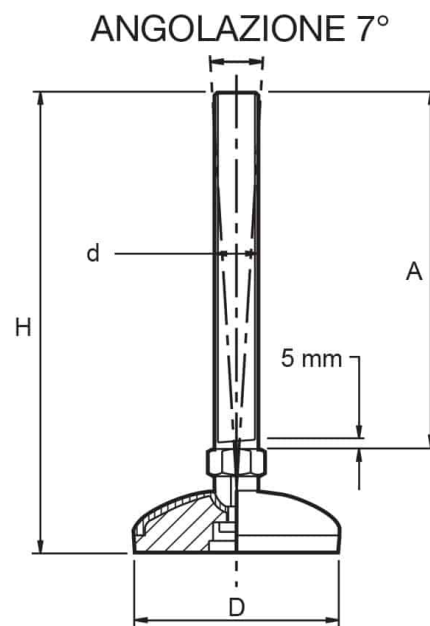
MATERIALE STELO: acciaio inox AISI 303

TIPO STELO: semi orientabile max 7°

CARICO MASSIMO: 1000 Kg

ACCESSORI DI SERIE: base antisdrucchiolo NBR

A RICHIESTA: guarnizione sanitaria di protezione



CODICE ARTICOLO

D

d

A

H

Kg

PM8220501ITD

50

M10

50

75

350

PM8220502ITD

50

M12

100

125

350

PM8220503ITD

50

M16

100

128

350

PM8220751ITD

75

M16

100

133

750

PM8220752ITD

75

M20

150

185

750

PM82201001ITD

100

M16

100

138

1000

PM82201002ITD

100

M20

150

191

1000

PM82201003ITD

100

M24

150

193

1000