



Base 55/65/75/100 Stelo orientabile AISI 303



La struttura completamente in acciaio inox rende questa gamma di prodotti particolarmente idonea per molteplici applicazioni nei settori in cui vigono normative igienico-sanitarie.

CARATTERISTICHE

MATERIALE BASE: acciaio inox AISI 303

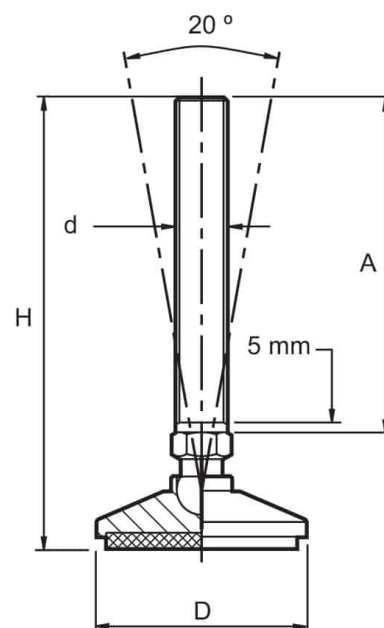
MATERIALE STELO: acciaio inox AISI 303

TIPO STELO: orientabile max 20°

CARICO MASSIMO: 2500 Kg

ACCESSORI DI SERIE: base antisdrucchiolo NBR

A RICHIESTA: guarnizione sanitaria di protezione



CODICE ARTICOLO	D	d	A	H	Kg
PM8206551ITD	55	M12	75	102	750
PM82065512TD	55	M12	125	152	750
PM8206651ITD	65	M16	75	108	1250
PM8206652ITD	65	M16	125	158	1250
PM8206751ITD	75	M20	125	166	1750
PM8206752ITD	75	M20	150	191	1750
PM82061001ITD	100	M24	125	177	2500
PM82061002ITD	100	M24	150	202	2500