



**Base 102 grandi carichi – Stelo orientabile
zincato/inox**



Realizzazione in poliammide rinforzata di colore nero e struttura robusta, rendono questi prodotti ideali in applicazioni sotto carico. Lo stelo fisso o orientabile, a seconda degli utilizzi, permette di posizionare correttamente la macchina anche in presenza di pavimentazioni irregolari.

CARATTERISTICHE

MATERIALE BASE: poliammide

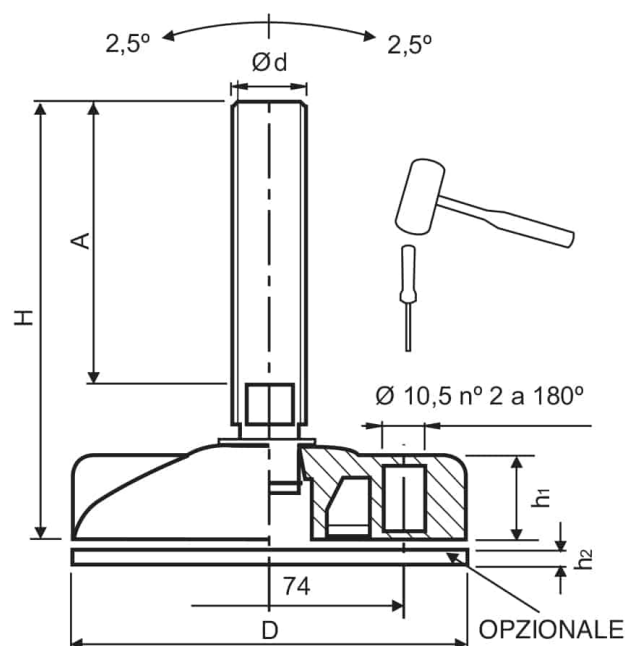
MATERIALE STELO: acciaio zincato o inox AISI 304

TIPO STELO: orientabile max 2,5°

CARICO MASSIMO: 3700 Kg

A RICHIESTA: base antisdrucciolo PVC

NOTE: 2 fori preformati per l'ancoraggio al terreno apribili con un martello



CODICE ARTICOLO	D	h1	d	A	H	chiave	h2	Kg	MATERIALE STELO
P420210210TD	102	20.3000	M16	119	159	13	3	3300	Acciaio zincato
P420210220TD	102	20.3000	M16	201	241	13	3	3300	Acciaio zincato
P420210230TD	102	20.3000	M20	107	150	17	3	3500	Acciaio zincato
P420210240TD	102	20.3000	M20	157	200	17	3	3500	Acciaio zincato
P420210250TD	102	20.3000	M24	162	208	19	3	3700	Acciaio zincato
P42021021ITD	102	20.3000	M16	119	159	13	3	3300	Acciaio inox
P42021022ITD	102	20.3000	M16	201	241	13	3	3300	Acciaio inox
P42021023ITD	102	20.3000	M20	107	150	17	3	3500	Acciaio inox
P42021024ITD	102	20.3000	M20	157	200	17	3	3500	Acciaio inox
P42021025ITD	102	20.3000	M24	162	208	19	3	3700	Acciaio inox

Per il dettaglio completo:

<https://www.dalmar.it/prodotto/antivibranti/piedini-di-livellamento/piedini-di-livellamento-in-poliammide/base-o-102-grandi-carichi-stelo-orientabile-zincato-inox/>