



Base 80 con fori passanti – Stelo orientabile zincato



Realizzazione in poliammide rinforzata di colore nero e struttura robusta, rendono questi prodotti ideali in applicazioni sotto carico. Lo stelo fisso o orientabile, a seconda degli utilizzi, permette di posizionare correttamente la macchina anche in presenza di pavimentazioni irregolari.

CARATTERISTICHE

MATERIALE BASE: poliammide

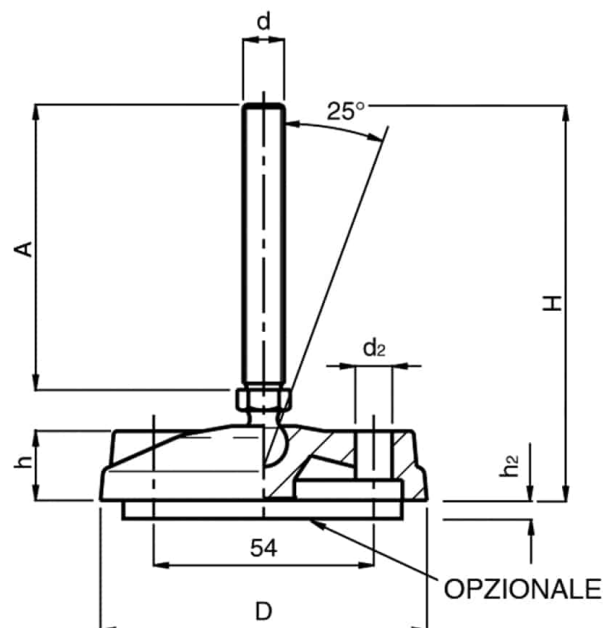
MATERIALE STELO: acciaio zincato

TIPO STELO: orientabile max 25°

CARICO MASSIMO: 1000 Kg

A RICHIESTA: base antisdrucciolo NBR

NOTE: 2 fori passanti per l'ancoraggio al terreno



| CODICE ARTICOLO | D | H | h | d | A | h2 | d2 | Kg |
|-----------------|----|-----|----|-----|-----|----|----|------|
| P1190200TD | 80 | 73 | 19 | M8 | 45 | 2 | 9 | 1000 |
| P1190201TD | 80 | 98 | 19 | M8 | 70 | 2 | 9 | 1000 |
| P1190202TD | 80 | 73 | 19 | M10 | 45 | 2 | 9 | 1000 |
| P1190203TD | 80 | 98 | 19 | M10 | 70 | 2 | 9 | 1000 |
| P1190204TD | 80 | 73 | 19 | M12 | 45 | 2 | 9 | 1000 |
| P1190205TD | 80 | 98 | 19 | M12 | 70 | 2 | 9 | 1000 |
| P1190206TD | 80 | 98 | 19 | M14 | 70 | 2 | 9 | 1000 |
| P1190207TD | 80 | 148 | 19 | M14 | 120 | 2 | 9 | 1000 |
| P1190208TD | 80 | 98 | 19 | M16 | 70 | 2 | 9 | 1000 |
| P1190209TD | 80 | 148 | 19 | M16 | 120 | 2 | 9 | 1000 |
| P1190210TD | 80 | 128 | 19 | M20 | 100 | 2 | 9 | 1000 |

Per il dettaglio completo:

<https://www.dalmar.it/prodotto/antivibranti/piedini-di-livellamento/piedini-di-livellamento-in-poliammide/base-o-80-con-fori-passanti-stelo-orientabile-zincato/>