



Base 80/102/124 Stelo orientabile inox



Realizzazione in poliammide rinforzata di colore nero e struttura robusta, rendono questi prodotti ideali in applicazioni sotto carico. Lo stelo fisso o orientabile, a seconda degli utilizzi, permette di posizionare correttamente la macchina anche in presenza di pavimentazioni irregolari.

CARATTERISTICHE

MATERIALE BASE: poliammide

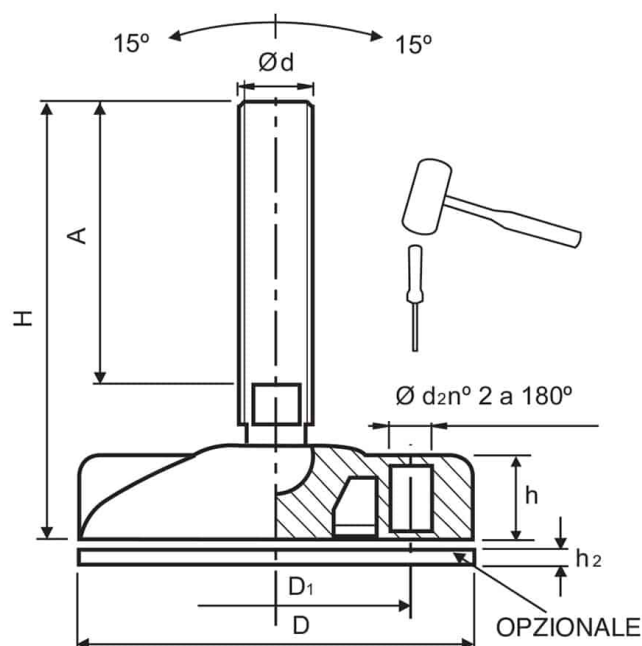
MATERIALE STELO: acciaio inox AISI 304

TIPO STELO: orientabile max 15°

CARICO MASSIMO: 2700 Kg

A RICHIESTA: base antisdrucciolo PVC

NOTE: 2 fori preformati per l'ancoraggio al terreno apribili con un martello



CODICE ARTICOLO	D	D1	h	d	A	H	d2	chiave	h2	Kg
P4201801ITD	80	54	17.3000	M8	45	74	9	6	3	1200
P4201802ITD	80	54	17.3000	M8	65	94	9	6	3	1200
P4201803ITD	80	54	17.3000	M10	35	66	9	8	3	1400
P4201804ITD	80	54	17.3000	M10	70	101	9	8	3	1400
P4201805ITD	80	54	17.3000	M12	43	76	9	10	3	1500
P4201806ITD	80	54	17.3000	M12	77	111	9	10	3	1500
P4201807ITD	80	54	17.3000	M16	60	97	9	13	3	1900
P4201808ITD	80	54	17.3000	M16	125	162	9	13	3	1900
P4201809ITD	80	54	17.3000	M20	116	157	9	17	3	2100
P42011021ITD	102	74	20.3000	M16	90	130	105	13	3	2200
P42011022ITD	102	74	20.3000	M16	125	165	105	13	3	2200
P42011023ITD	102	74	20.3000	M16	165	205	105	13	3	2200
P42011024ITD	102	74	20.3000	M20	116	160	105	17	3	2400
P42011025ITD	102	74	20.3000	M20	206	250	105	17	3	2400

CODICE ARTICOLO	D	D1	h	d	A	H	d2	chiave	h2	Kg
P42011241ITD	124	94	24.3000	M16	90	134	105	13	3	2500
P42011242ITD	124	94	24.3000	M16	125	169	105	13	3	2500
P42011243ITD	124	94	24.3000	M16	165	209	105	13	3	2500
P42011244ITD	124	94	24.3000	M20	116	164	105	17	3	2700
P42011245ITD	124	94	24.3000	M20	206	254	105	17	3	2700

Per il dettaglio completo: <https://www.dalmar.it/prodotto/antivibranti/piedini-di-livellamento/piedini-di-livellamento-in-poliamide/base-o-80-102-124-stelo-orientabile-inox/>