



Base 102/124 Stelo orientabile zincato



Realizzazione in poliammide rinforzata di colore nero e struttura robusta, rendono questi prodotti ideali in applicazioni sotto carico. Lo stelo fisso o orientabile, a seconda degli utilizzi, permette di posizionare correttamente la macchina anche in presenza di pavimentazioni irregolari.

CARATTERISTICHE

MATERIALE BASE: poliammide

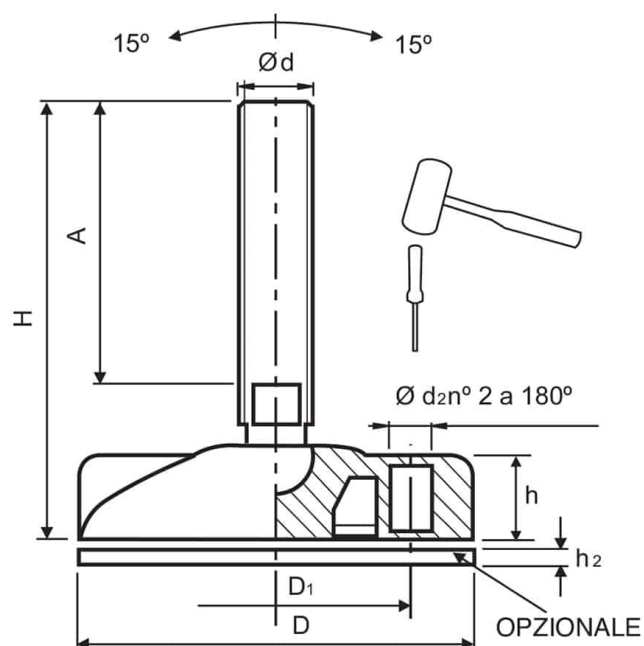
MATERIALE STELO: acciaio zincato

TIPO STELO: orientabile max 15°

CARICO MASSIMO: 2700 Kg

A RICHIESTA: base antisdrucciolo PVC

NOTE: 2 fori preformati per l'ancoraggio al terreno apribili con un martello



CODICE ARTICOLO	D	D1	h	d	A	H	d2	chiave	h2	Kg
P420110210TD	102	74	20.3000	M16	90	130	10.5000	13	3	2200
P420110220TD	102	74	20.3000	M16	125	165	10.5000	13	3	2200
P420110230TD	102	74	20.3000	M16	165	205	10.5000	13	3	2200
P420110240TD	102	74	20.3000	M20	116	160	10.5000	17	3	2400
P420110250TD	102	74	20.3000	M20	206	250	10.5000	17	3	2400
P420112410TD	124	94	24.3000	M16	90	134	10.5000	13	3	2500
P420112420TD	124	94	24.3000	M16	125	169	10.5000	13	3	2500
P420112430TD	124	94	24.3000	M16	165	209	10.5000	13	3	2500
P420112440TD	124	94	24.3000	M20	116	164	10.5000	17	3	2700
P420112450TD	124	94	24.3000	M20	206	254	10.5000	17	3	2700