



Base 40/50 Stelo orientabile inox



Realizzazione in poliammide rinforzata di colore nero e struttura robusta, rendono questi prodotti ideali in applicazioni sotto carico. Lo stelo fisso o orientabile, a seconda degli utilizzi, permette di posizionare correttamente la macchina anche in presenza di pavimentazioni irregolari.

CARATTERISTICHE

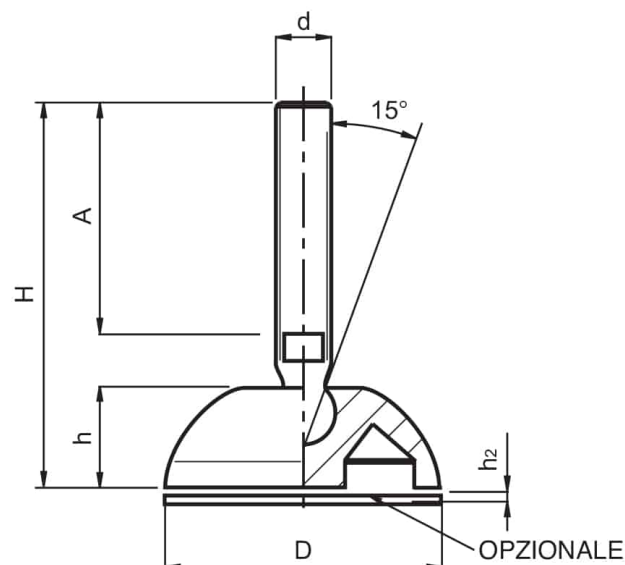
MATERIALE BASE: poliammide

MATERIALE STELO: acciaio inox AISI 304

TIPO STELO: orientabile max 15°

CARICO MASSIMO: 1300 Kg

A RICHIESTA: base antisdrucciolo PVC



CODICE ARTICOLO	D	h	d	A	H	CH	h2	Kg
P4201401ITD	40	13	M8	45	68	6	2.5000	1000
P4201402ITD	40	13	M8	65	88	6	2.5000	1000
P4201403ITD	40	13	M10	35	60	8	2.5000	1100
P4201404ITD	40	13	M10	70	95	8	2.5000	1100
P4201501ITD	50	13	M8	45	68	6	2.5000	1100
P4201502ITD	50	13	M8	65	88	6	2.5000	1100
P4201503ITD	50	13	M10	35	60	8	2.5000	1200
P4201504ITD	50	13	M10	70	95	8	2.5000	1200
P4201505ITD	50	13	M12	43	70	10	2.5000	1300
P4201506ITD	50	13	M12	63	90	10	2.5000	1300