



Base 32/40/50/80 Stelo orientabile zincato



Realizzazione in poliammide rinforzata di colore nero e struttura robusta, rendono questi prodotti ideali in applicazioni sotto carico. Lo stelo fisso o orientabile, a seconda degli utilizzi, permette di posizionare correttamente la macchina anche in presenza di pavimentazioni irregolari.

CARATTERISTICHE

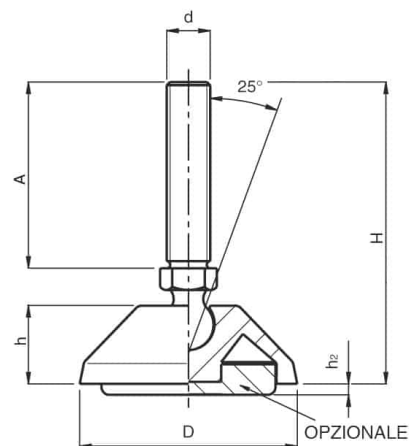
MATERIALE BASE: poliammide

MATERIALE STELO: acciaio zincato

TIPO STELO: orientabile max 25°

CARICO MASSIMO: 1000 Kg

A RICHIESTA: base antisdrucchiolo NBR



CODICE ARTICOLO	D	H	h	d	A	h2	Kg
P1189100TD	32	67	13	M8	45	2	1000
P1189101TD	32	92	13	M8	70	2	1000
P1189102TD	32	67	13	M10	45	2	1000
P1189103TD	32	92	13	M10	70	2	1000
P1189104TD	40	67	13	M8	45	3	1000
P1189105TD	40	92	13	M8	70	3	1000
P1189106TD	40	67	13	M10	45	3	1000
P1189107TD	40	92	13	M10	70	3	1000
P1189108TD	50	72	18	M8	45	2	1000
P1189109TD	50	97	18	M8	70	2	1000
P1189110TD	50	72	18	M10	45	2	1000
P1189111TD	50	97	18	M10	70	2	1000
P1189112TD	50	72	18	M12	45	2	1000
P1189113TD	50	97	18	M12	70	2	1000

CODICE ARTICOLO	D	H	h	d	A	h2	Kg
P1189114TD	80	73	19	M8	45	2	1000
P1189115TD	80	98	19	M8	70	2	1000
P1189116TD	80	73	19	M10	45	2	1000
P1189117TD	80	98	19	M10	70	2	1000
P1189118TD	80	73	19	M12	45	2	1000
P1189119TD	80	98	19	M12	70	2	1000
P1189120TD	80	98	19	M14	70	2	1000
P1189121TD	80	148	19	M14	120	2	1000
P1189122TD	80	98	19	M16	70	2	1000
P1189123TD	80	148	19	M16	120	2	1000
P1189124TD	80	128	19	M20	100	2	1000

Per il dettaglio completo: <https://www.dalmar.it/prodotto/antivibranti/piedini-di-livellamento/piedini-di-livellamento-in-poliamide/base-o-32-40-50-80-stelo-orientabile-zincato/>