



**Piede antivibrante con stelo fisso CARICO MAX
SOTTO 1000 KG**



Una linea di prodotti particolarmente idonea a risolvere problemi di vibrazioni e nel contempo di livellamento. Una regolazione precisa in altezza permette l'utilizzo di questi piedini antivibranti in numerose applicazioni: macchine utensili, presse, macchine tipografiche.

Sono costituiti da una base in gomma NBR per resistere meglio al contatto con olio minerale; la copertura metallica e lo stelo sono in acciaio zincato.

Sono disponibili a magazzino nella durezza 60 Sh, ma possono essere realizzati a richiesta anche in durezza da 45 e 70 Sh.

CARATTERISTICHE

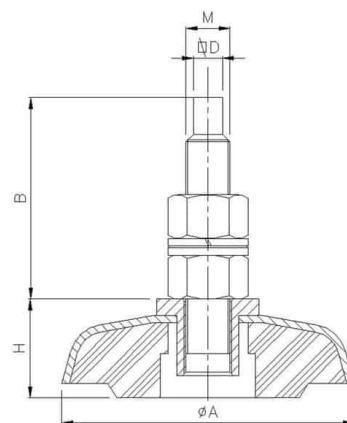
MATERIALE BASE: gomma NBR

MATERIALE STELO: acciaio zincato

TIPO STELO: fisso

CARICO MASSIMO: < 1000 Kg

COPERTURA BASE: acciaio zincato



CODICE ARTICOLO

A

H

M

B

D

Kg

558100NI

80

25

M12

55

10X8

158

558200NI

110

33

M14

79

10X10

320

558300NI

140

43

M16

89

12X12

800