



Supporti antivibranti rettangolari



Sono supporti antivibranti utilizzati per applicazioni statiche. Disponibili in 4 dimensioni standard in gomma naturale 60sh. Altre dimensioni sono fornibili su richiesta.

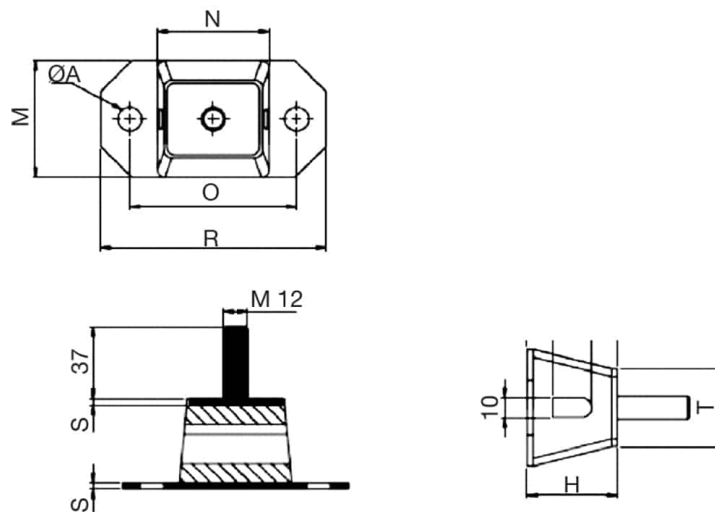
CARATTERISTICHE

MATERIALE MESCOLA: gomma naturale

MATERIALE STRUTTURA METALLICA: acciaio zincato

DUREZZA GOMMA: 60 Sh

APPLICAZIONE: Applicazioni statiche



CODICE ARTICOLO	O	R	M	ØA	N	T	H	S	DUREZZA (SH A)	Carico max statico (daN)
57108560KL	85	115	60	12.2000	50	40	45	3	60	150
57113560KL	135	165	60	12.2000	100	40	45	3	60	320
57118560KL	185	215	60	12.2000	150	40	45	3	60	460
57123560KL	235	265	60	12.2000	200	40	45	3	60	580