



Supporti antivibranti conici standard

Standard



I supporti antivibranti conici sono caratterizzati da alti cedimenti assiali e limitati cedimenti radiali. Sono forniti completi di rondelle che limitano i movimenti in caso di urti. Vengono utilizzati spesso come supporti cabina, e in applicazioni mobili. A richiesta possono essere forniti anche con alcuni scarichi nella parte in elastomero per permettere cedimenti superiori.

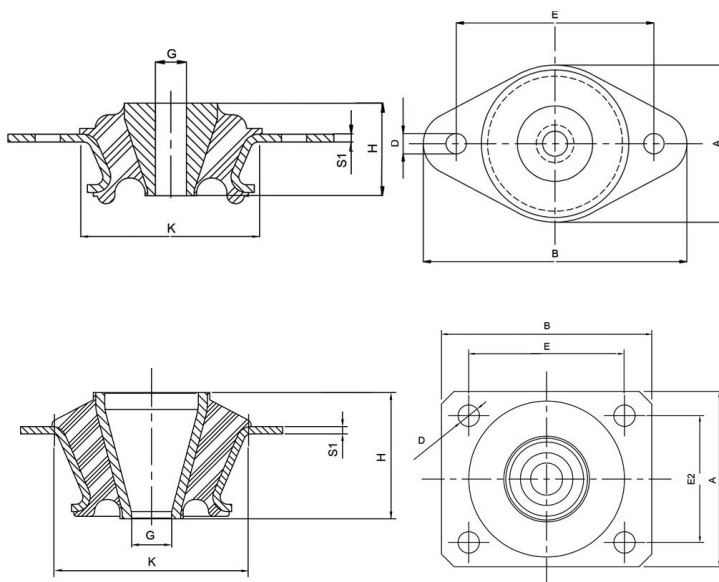
CARATTERISTICHE

MATERIALE MESCOLA: gomma naturale

MATERIALE STRUTTURA METALLICA: acciaio zincato

DUREZZA GOMMA: 60 Sh

APPLICAZIONE: Applicazioni mobili e supporti cabina – motori, telai di mezzi off-road e movimento terra, ferroviari e sistemi di raffreddamento.



CODICE ARTICOLO	A	B	H	G	D	E	E2	K	DUREZZA [Sh]	Carico max statico [daN]	S1	Freccia [mm]	Forma
5392045NI	54	88	26,5	10,5	9x10,5	71	0	48	45	28	2	5,2	OVALE
5392060NI	54	88	26,5	10,5	9x10,5	71	0	48	60	66	2	5,2	OVALE
5392070NI	54	88	26,5	10,5	9x10,5	71	0	48	70	94	2	5,2	OVALE
5392145NI	50	84	26,5	8	6,5	64	0	46	45	37	2	3	OVALE
5392160NI	50	84	26,5	8	6,5	64	0	46	60	67	2	3	OVALE
5392170NI	50	84	26,5	8	6,5	64	0	46	70	110	2	3	OVALE
53921B45NI	50	84	23,5	8	6,5	64	0	46	45	37	2	3	OVALE
53921B60NI	50	84	23,5	8	6,5	64	0	46	60	67	2	3	OVALE
53921B70NI	50	84	23,5	8	6,5	64	0	46	70	110	2	3	OVALE
5392545NI	68	106	45	12	11x14	80	0	57	45	80	2,5	3,5	OVALE
5392560NI	68	106	45	12	11x14	80	0	57	60	150	2,5	3,5	OVALE
5392570NI	68	106	45	12	11x14	80	0	57	70	240	2,5	3,5	OVALE

CODICE ARTICOLO	A	B	H	G	D	E	E2	K	DUREZZA (Sh)	Carico max statico (daN)	S1	Freccia (mm)	Forma
539265045NI	90	107	50	16	11	80	65	80	45	136	4	3,5	QUADRA
539265060NI	90	107	50	16	11	80	65	80	60	260	4	3,5	QUADRA
539265070NI	90	107	50	16	11	80	65	80	70	410	4	3,5	QUADRA
539265345NI	90	107	53	16	11	80	65	80	45	136	4	3,5	QUADRA
539265360NI	90	107	53	16	11	80	65	80	60	260	4	3,5	QUADRA
539265370NI	90	107	53	16	11	80	65	80	70	410	4	3,5	QUADRA
5392745NI	101	120	73	16	11	90	74	95	45	480	4	4	QUADRA
5392760NI	101	120	73	16	11	90	74	95	60	700	4	4	QUADRA
5392770NI	101	120	73	16	11	90	74	95	70	910	4	4	QUADRA
5393045NI	120	140	86	20	11	112	92	115	45	870	5	6	QUADRA
5393060NI	120	140	86	20	11	112	92	115	60	1250	5	6	QUADRA
5393070NI	120	140	86	20	11	112	92	115	70	1625	5	6	QUADRA

Per il dettaglio completo: <https://www.dalmar.it/prodotto/antivibranti/supporti-antivibranti/supporti-antivibranti-conici/supporti-antivibranti-conici-e-rondelle-di-sicurezza/>