




Collare BENZINA W1
9 mm | W1-S10



Il collare benzina ha un nastro a bordi rialzati per non danneggiare il tubo. La linguetta inferiore è munita di rinforzo. Un altro dettaglio pratico è la testa esagonale della vite, dotata di intaglio e adatta per l'utilizzo di un cacciavite flessibile. È particolarmente indicato per tubi di piccolo diametro e di spessore ridotto.

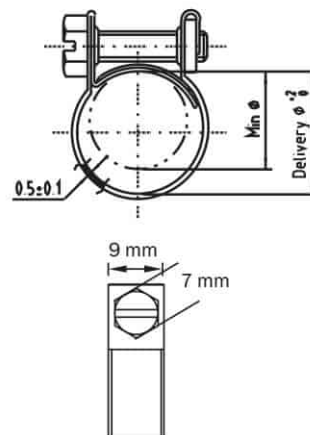
CARATTERISTICHE

MATERIALE: W1 – S10

VITE: acciaio zincato  Sz

CHIAVE: 7 mm

BANDA: acciaio zincato



LARGHEZZA BANDA mm	CODICE ARTICOLO	DIAMETRO mm	DIAM. SERRAGGIO mm	CONF. pz/sacchetto	CONF. pz/scatola
9	FCB07-9	8	7 - 9	100	2000
9	FCB08-10	8 - 10	8 - 10	100	2000
9	FCB09-11	9 - 11	9 - 11	100	2000
9	FCB10-12	10 - 12	10 - 12	100	2000
9	FCB11-13	11 - 13	11 - 13	100	3000
9	FCB12-14	12 - 14	12 - 14	100	3000
9	FCB13-15	13 - 15	13 - 15	100	3000
9	FCB14-16	14 - 16	14 - 16	100	3000
9	FCB15-17	15 - 17	15 - 17	100	3000
9	FCB16-18	16 - 18	16 - 18	100	2500
9	FCB17-19	17 - 19	17 - 19	100	2500
9	FCB18-20	18 - 20	18 - 20	100	2500
9	FCB19-21	19 - 21	19 - 21	100	2500