



Collare tipo Power Clamp Singolo W1 W1-S10



Un collare robustissimo a doppio nastro. La versione doppia consente una forza di serraggio ancora maggiore. Sia il modello semplice che il doppio esistono nelle versioni standard e resistente agli acidi.

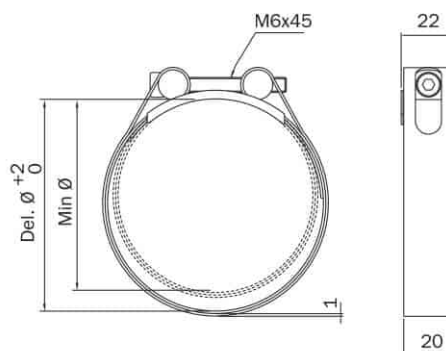
CARATTERISTICHE

CODICE: FPS

MATERIALE: W1 – S10

BULLONE: acciaio zincato

BANDA: acciaio zincato



LARG. BANDA mm	CODICE ARTICOLO	DIAMETRO mm	DIAM. alla CONSEGNA mm	DIAMETRO MIN. mm	Q.tà per CONFEZIONE
20	FPS030-35	30-35	35	30	280
20	FPS033-38	33-38	38	33	250
20	FPS035-40	35-40	40	35	240
20	FPS040-45	40-45	45	40	210
20	FPS045-50	45-50	50	45	175
20	FPS050-55	50-55	55	50	150
20	FPS055-60	55-60	60	55	125
20	FPS060-65	60-65	65	60	115
20	FPS065-70	65-70	70	65	100
20	FPS070-75	70-75	75	70	80
20	FPS075-80	75-80	80	75	75
20	FPS080-85	80-85	85	80	70
20	FPS085-90	85-90	90	85	60
20	FPS090-95	90-95	95	90	55
20	FPS095-100	95-100	100	95	50
20	FPS100-105	100-105	105	100	45
20	FPS105-110	105-110	110	105	40
20	FPS110-115 (Prodotto a richiesta)	110-115	115	110	40

LARG. BANDA mm	CODICE ARTICOLO	DIAMETRO mm	DIAM. alla CONSEGNA mm	DIAMETRO MIN. mm	Q.tà per CONFEZIONE
20	FPS115-120 (Prodotto a richiesta)	115-120	120	115	35
20	FPS120-125 (Prodotto a richiesta)	120-125	125	120	30
20	FPS125-130 (Prodotto a richiesta)	125-130	130	125	30

Per il dettaglio completo: <https://www.dalmar.it/prodotto/sistemi-di-serraggio/collari-stringitubo/collari-power-clamp/collare-power-clamp-singolo-w/>