



## Collare tipo Power Clamp Singolo W5

W5-S50



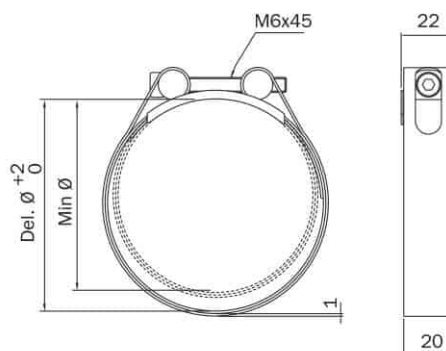
Un collare robustissimo a doppio nastro. La versione doppia consente una forza di serraggio ancora maggiore. Sia il modello semplice che il doppio esistono nelle versioni standard e resistente agli acidi.

## CARATTERISTICHE

**MATERIALE:** W5 – S50

**BULLONE:** Acciaio Inox AISI 316

**BANDA:** Acciaio Inox AISI 316



LARG. BANDA mm	CODICE ARTICOLO	DIAMETRO mm	DIAM. alla CONSEGNA mm	DIAMETRO MIN. mm	Q.tà per CONFEZIONE
20	FPSI030-35	30-35	35	30	280
20	FPSI033-38	33-38	38	33	250
20	FPSI035-40	35-40	40	35	240
20	FPSI040-45	40-45	45	40	210
20	FPSI045-50	45-50	50	45	175
20	FPSI050-55	50-55	55	50	150
20	FPSI055-60	55-60	60	55	125
20	FPSI060-65	60-65	65	60	115
20	FPSI065-70	65-70	70	65	100
20	FPSI070-75	70-75	75	70	80
20	FPSI075-80	75-80	80	75	75
20	FPSI080-85	80-85	85	80	70
20	FPSI085-90	85-90	90	85	60
20	FPSI090-95	90-95	95	90	55
20	FPSI095-100	95-100	100	95	50
20	FPSI100-105	100-105	105	100	45
20	FPSI105-110	105-110	110	105	40
20	FPSI110-115 [Prodotto a richiesta]	110-115	115	110	40

LARG. BANDA mm	CODICE ARTICOLO	DIAMETRO mm	DIAM. alla CONSEGNA mm	DIAMETRO MIN. mm	Q.tà per CONFEZIONE
20	FPSI115-120 (Prodotto a richiesta)	115-120	120	115	35
20	FPSI120-125 (Prodotto a richiesta)	120-125	125	120	30
20	FPSI125-130 (Prodotto a richiesta)	125-130	130	125	30