



## Collare tipo Power Clamp Doppio W5

W5-S50



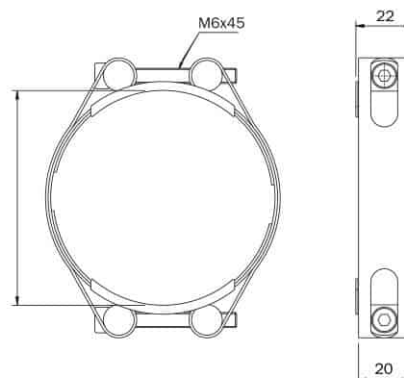
Un collare robustissimo a doppio nastro. La versione doppia consente una forza di serraggio ancora maggiore. Sia il modello semplice che il doppio esistono nelle versioni standard e resistente agli acidi.

## CARATTERISTICHE

**MATERIALE:** W5 – S50

**BULLONE:** acciaio zincato AISI 316

**BANDA:** acciaio zincato AISI 316



LARG. BANDA mm	CODICE ARTICOLO	DIAMETRO mm	DIAM. alla CONSEGNA mm	DIAMETRO MIN. mm	Q.tà per CONFEZIONE
20	FDI043-50-20	43-50	50	43	150
20	FDI048-55-20	48-55	55	48	130
20	FDI053-60-20	53-60	60	53	110
20	FDI058-65-20	58-65	65	58	100
20	FDI063-70-20	63-70	70	63	85
20	FDI068-75-20	68-75	75	68	75
20	FDI073-80-20	73-80	80	73	70
20	FDI078-85-20	78-85	85	78	60
20	FDI083-90-20	83-90	90	83	55
20	FDI088-95-20	88-95	95	88	50
20	FDI093-100-20	93-100	100	93	50
20	FDI098-105-20	98-105	105	98	45
20	FDI103-110-20	103-110	110	103	40
20	FDI108-115-20	108-115	115	108	35
20	FDI113-120-20	113-120	120	113	35
20	FDI118-125-20	118-125	125	118	30
20	FDI123-130-20	123-130	130	123	30
20	FDI128-135-20	128-135	135	128	30

LARG. BANDA mm	CODICE ARTICOLO	DIAMETRO mm	DIAM. alla CONSEGNA mm	DIAMETRO MIN. mm	Q.tà per CONFEZIONE
20	FDI133-140-20	133-140	140	133	25
20	FDI138-145-20	138-145	145	138	25
20	FDI143-150-20	143-150	150	143	25
20	FDI148-155-20	148-155	155	148	20
20	FDI153-160-20	153-160	160	153	20
20	FDI158-165-20	158-165	165	158	20
20	FDI163-170-20	163-170	170	163	20
20	FDI173-180-20	173-180	180	173	15
20	FDI183-190-20	183-190	190	183	15
25	FDI060-70/25	60-70	70	60	60
25	FDI065-75/25	65-75	75	65	60
25	FDI070-80/25	70-80	80	70	48
25	FDI075-85/25	75-85	85	75	44
25	FDI080-90/25	80-90	90	80	40
25	FDI085-95/25	85-95	95	85	40
25	FDI090-100/25	90-100	100	90	36
25	FDI095-105/25	95-105	105	95	32
25	FDI100-110/25	100-110	110	100	32
25	FDI105-115/25	105-115	115	105	28
25	FDI110-120/25	110-120	120	110	24
25	FDI115-125/25	115-125	125	115	24
25	FDI120-130/25	120-130	130	120	24
25	FDI125-135/25	125-135	135	125	20
25	FDI130-140/25	130-140	140	130	20
25	FDI135-145/25	135-145	145	135	20
25	FDI140-150/25	140-150	150	140	16
25	FDI145-155/25	145-155	155	145	16
25	FDI150-160/25	150-160	160	150	16
25	FDI155-165/25	155-165	165	155	16
25	FDI160-170/25	160-170	170	160	16

LARG. BANDA mm	CODICE ARTICOLO	DIAMETRO mm	DIAM. alla CONSEGNA mm	DIAMETRO MIN. mm	Q.tà per CONFEZIONE
25	FDI170-180/25	170-180	180	170	12
25	FDI180-190/25	180-190	190	180	12
25	FDI190-200/25	190-200	200	190	12
25	FDI200-210/25	200-210	210	200	8
25	FDI210-220/25	210-220	220	210	8
25	FDI220-230/25	220-230	230	220	8