



Fascetta ABA NOVA/ORIGINAL W5

9/12 mm SMS | W5-S50



ABA Nova è una fascetta flessibile, ideale per tubi di piccolo diametro. Il carter è realizzato mediante un processo di saldatura automatizzata ad alta precisione. La base del carter è corta e la tolleranza interna è nell'ordine del centesimo di millimetro. Ne risulta una fascetta che mantiene la rotondità e la tenuta entro una vasta gamma di utilizzo, anche sui diametri più piccoli. ABA Original 12 mm ha un carter in pezzo unico, molto robusto, ottenuto da un tubo appositamente realizzato. Entrambe prodotte in acciaio resistente agli acidi. Il nastro ha bordi rialzati e superfi cie interna liscia, per evitare danni al tubo.

CARATTERISTICHE

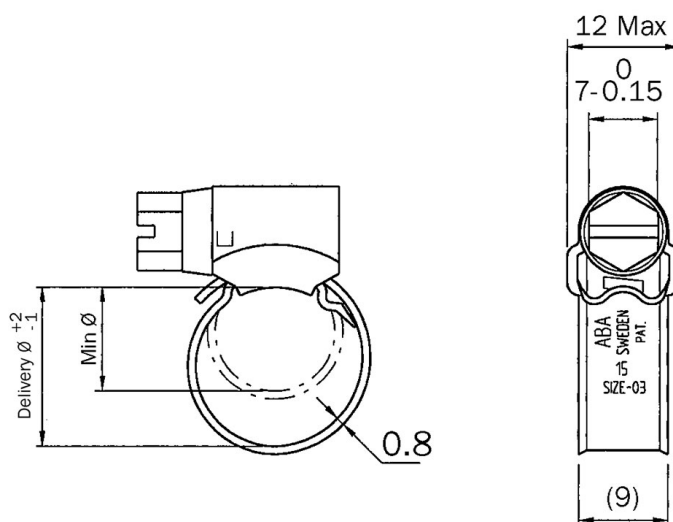
MATERIALE: W5-S50

VITE: Acciaio INOX AISI 316

CHIAVE: 7 mm

CARTER: Acciaio INOX AISI 316

BANDA: Acciaio INOX AISI 316



LARGHEZZA BANDA mm	CODICE ARTICOLO	DIAMETRO mm	QUANTITÀ per SACCHETTO	QUANTITÀ per CONFEZIONE
9	FA008-14-9	8-14	50	1000
9	FA011-17-9	11-17	50	1000
9	FA013-20-9	13-20	50	1000
12	FA015-24-12	15-24	50	1000
12	FA019-28-12	19-28	50	500
12	FA022-32-12	22-32	50	500
12	FA026-38-12	26-38	50	500
12	FA032-44-12	32-44	50	500
12	FA038-50-12	38-50	50	500
12	FA044-56-12	44-56	50	400
12	FA050-65-12	50-65	50	200

LARGHEZZA BANDA mm	CODICE ARTICOLO	DIAMETRO mm	QUANTITÀ per SACCHETTO	QUANTITÀ per CONFEZIONE
12	FA058-75-12	58-75	50	200
12	FA068-85-12	68-85	50	200
12	FA077-95-12	77-95	50	100
12	FA087-112-12	87-112	50	100
12	FA104-138-12	104-138	50	100
12	FA130-165-12	130-165	50	100
12	FA150-180-12	150-180	50	50
12	FA175-205-12	175-205	50	50
12	FA200-231-12	200-231	50	50
12	FA226-256-12	226-256	50	50
12	FA251-282-12	251-282	50	50
12	FA277-307-12	277-307	50	50

Per il dettaglio completo: <https://www.dalmar.it/prodotto/sistemi-di-serraggio/fascette-stringitubo-a-vite/fascette-aba/fascetta-aba-micro-original-w5/>