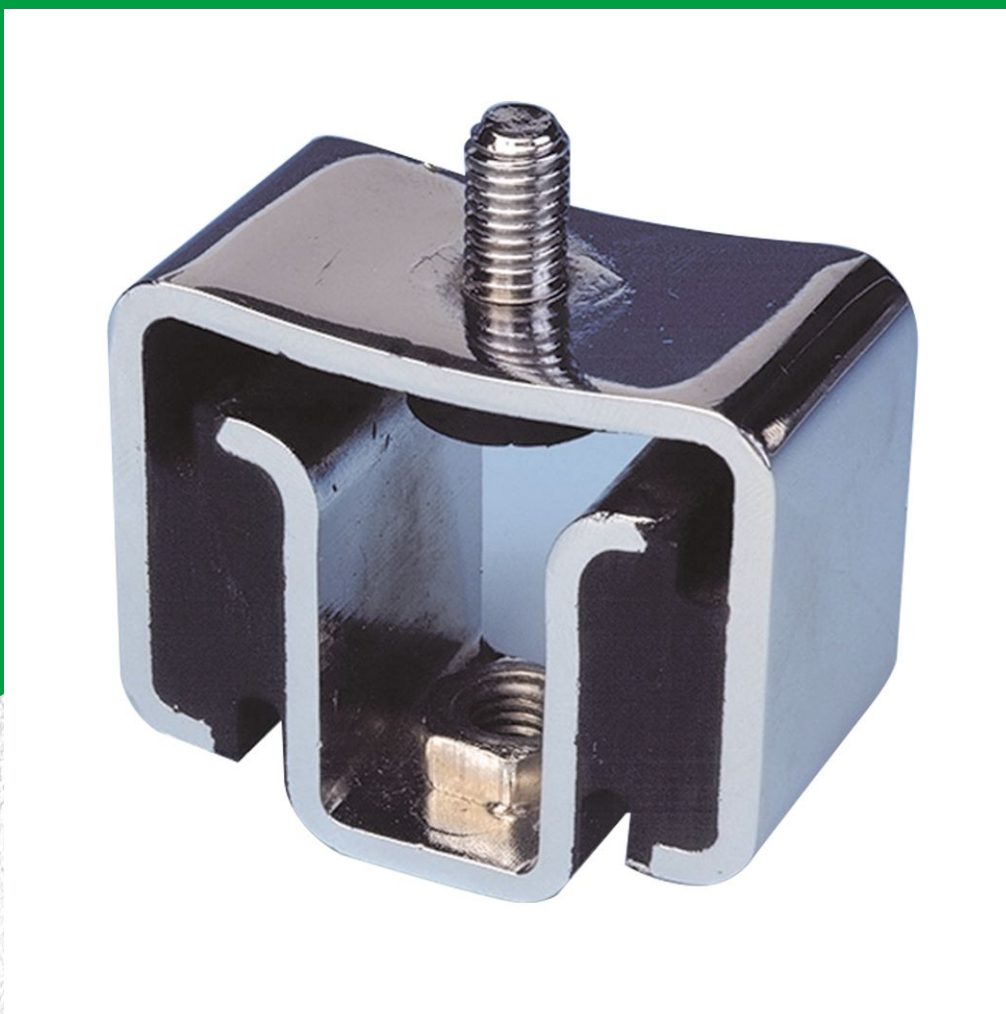




TRAXIFLEX Supporti antivibranti



L'antivibrante a sospensione Traxiflex è costituito da due armature metalliche a U contrapposte, collegate fra loro da due parti in gomma vulcanizzata. Disponibile nelle versioni: vite-dado e dado-dado.

La struttura esterna in acciaio zincato e l'elastomero in cloroprene resistono agli agenti atmosferici prolungandone l'affidabilità e la vita utile.

Il modello Traxiflex è caratterizzato da una forma, dell'armatura superiore, che facilita l'orientamento del supporto al momento del serraggio.

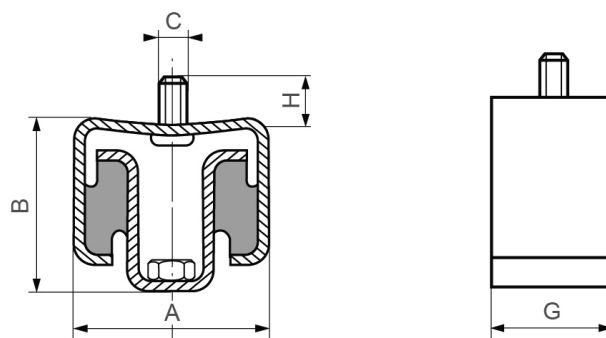
In termini di isolamento filtra le vibrazioni e attenua le conseguenze acustiche.

La sicurezza di questo antivibrante è indipendente dall'elastomero grazie al sistema di sicurezza dato dalla struttura esterna in acciaio zincato.

La capacità di assorbire gli allungamenti dovuti alle dilatazioni termiche rende il Traxiflex idoneo all'utilizzo con elementi in sospensione.

CARATTERISTICHE

APPLICAZIONE: Sospensione di canalizzazioni e di tutti gli assiemi che vanno fissati al soffitto come la sospensione di un generatore d'aria calda a ventilazione continua o la sospensione di un condizionatore d'aria con cassone integrato.



CODICE ARTICOLO 1 VITE - 1 DADO	CODICE ARTICOLO 2 DADI	DUREZZA (Sh A)	CARICO STATICO [daN]	FRECCIA [mm]	A [mm]	B [mm]	C	G [mm]	H [mm]
53560045PV	-	45	4-18	4	47	38	M7 x 1,50	16	7
53560060PV	-	60	7-30	4	47	38	M7 x 1,50	16	7
53560345PV	-	45	4-18	4	47	38	M6 x 1,00	16	17
53560360PV	-	60	7-30	4	47	38	M6 x 1,00	16	17
535661PV*	-	60	7-30	4	47	38	M6 x 1,00	16	17
-	53562360PV	60	7-30	4	47	38	M6 x 1,00	16	17
53561145PV	53562145PV	45	10-52	4	55	47	M8 x 1,25	30	13
53561160PV	53562160PV	60	20-80	4	55	47	M8 x 1,25	30	13

CODICE ARTICOLO 1 VITE - 1 DADO	CODICE ARTICOLO 2 DADI	DUREZZA (Sh A)	CARICO STATICO (daN)	FRECCIA (mm)	A (mm)	B (mm)	C	G (mm)	H (mm)
53561160PV*	53562160PV	60	20-80	4	55	47	M8 x 1,25	30	13
53561245PV	53562245PV	45	20-92	4	74	50	M12 x 1,75	40	17
53561260PV	535622600PV	60	30-136	4	74	50	M12 x 1,75	40	17

Per il dettaglio completo: <https://www.dalmar.it/prodotto/antivibranti/supporti-antivibranti/traxiflex-supporti-antivibranti/>