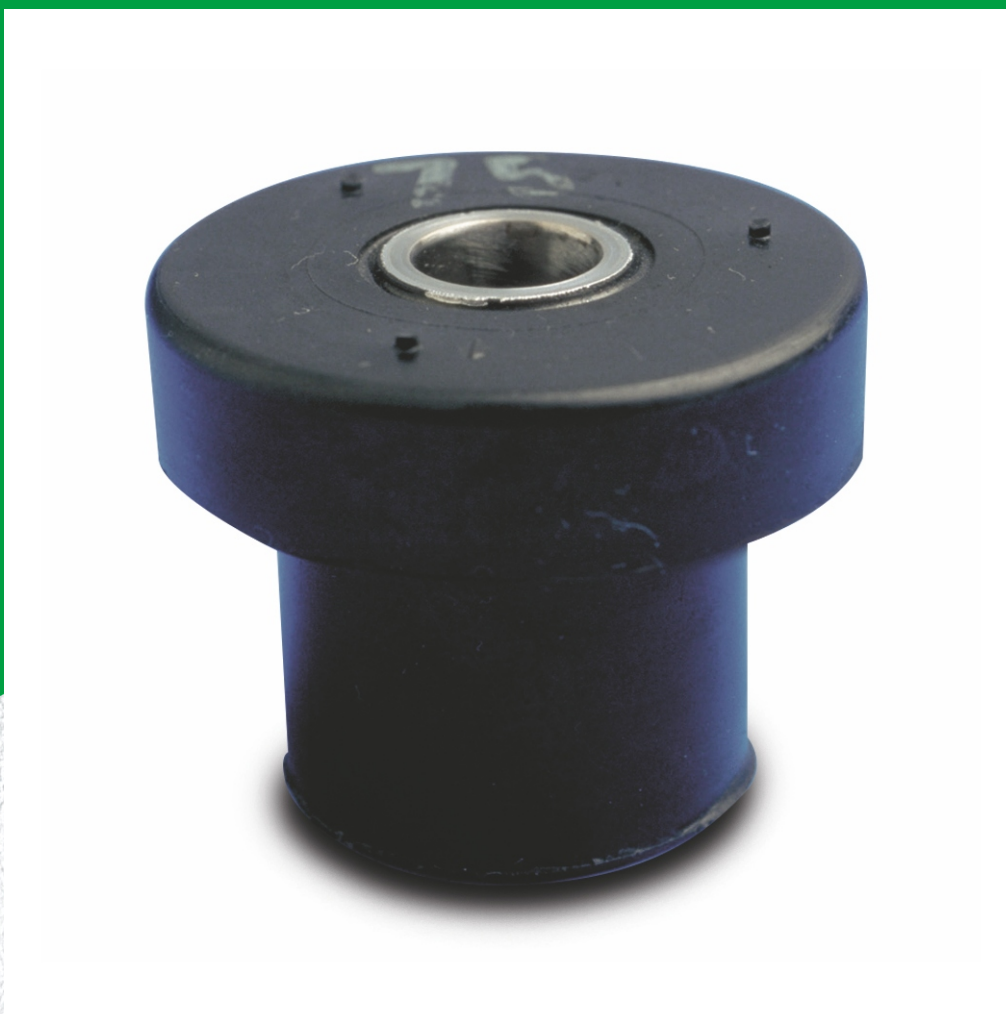




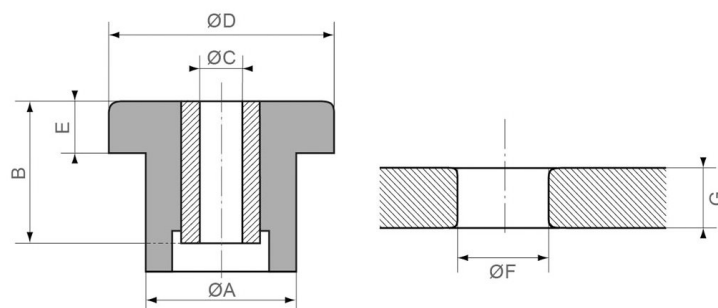
STC Supporti antivibranti



I supporti antivibranti STC sono costituiti da un anello in gomma vulcanizzata su un tubo centrale.
L'armatura interna è costituita da una boccola cilindrica, mentre la gomma vulcanizzata è formata da un anello superiore e una parte inferiore con funzione di appoggio nel montaggio.
Gli antivibranti STC rappresentano una soluzione semplice, economica e di facile montaggio per l'isolamento da vibrazioni con una gamma di carico estesa.

CARATTERISTICHE

APPLICAZIONE: Cabine veicoli, ascensori, riduttori, moto-compressori



MONTAGGIO

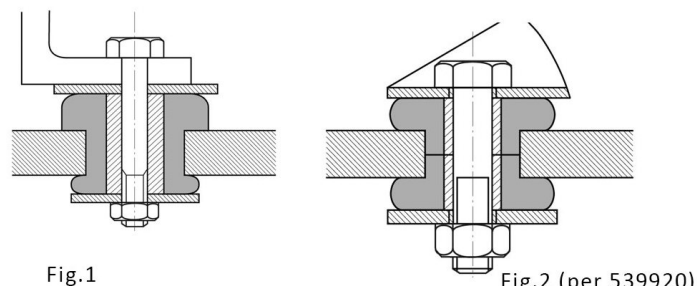


Fig.1

Fig.2 (per 539920)

CODICE ARTICOLO	DUREZZA (Sh A)	CARICO STATICO (daN)	FRECCIA (mm)	Ø A (mm)	B (mm)	Ø C (mm)	Ø D (mm)	E (mm)	Ø F (mm)	G (mm)
53988745PV	45	8-35	0,7	20,6	17,5	10	27,7	5,6	20,6	8
53988760PV	60	10-50	0,7	20,6	17,5	10	27,7	5,6	20,6	8
53919045PV	45	15-75	1,2	31,5	25,4	13	44,5	10,4	31,5	10
53919060PV	60	25-100	1,2	31,5	25,4	13	44,5	10,4	31,5	10
53988660PV	60	35-150	1,2	34,3	35	13	50,8	13,5	34,3	16
53988675PV	75	80-330	1,2	34,3	35	13	50,8	13,5	34,3	16
53919160PV	60	60-250	2	41,1	44,5	16	63,5	15,7	41,1	19
53919175PV	75	125-500	2	41,1	44,5	16	63,5	15,7	41,1	19
53992045PV	45	100-400	2	38	23	16	64	16	38,5	19
53992075PV	75	250-1000	1	38	23	16	64	16	38,5	19
53995145PV	45	175-700	3	56,6	50,8	20	95	25,4	56	20
53995165PV	65	250-1000	3	56,6	50,8	20	95	25,4	56	20

Per il dettaglio completo: <https://www.dalmar.it/prodotto/antivibranti/supporti-antivibranti/stc-supporti-antivibranti/>