



STABIFLEX Supporti antivibranti



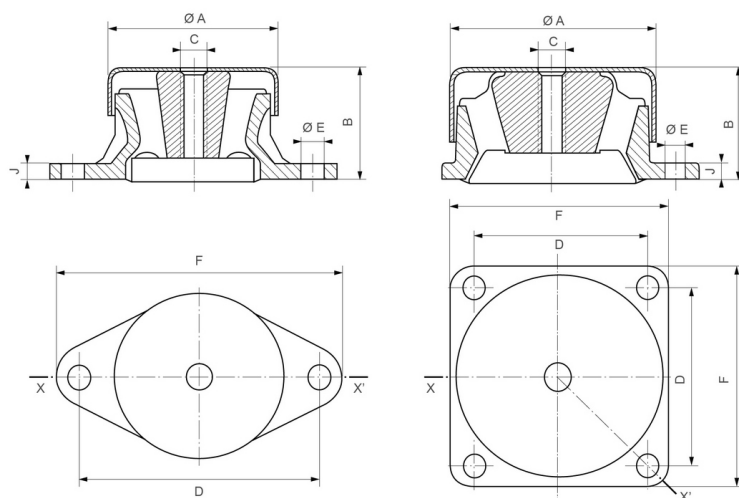
I supporti antivibranti Stabiflex sono costituiti da un anello in gomma vulcanizzato a 2 armature metalliche di forma tronco-conica: armatura interna con foro maschiato e quella esterna con base quadrata (4 fori) o base losanga (2 fori).

L'antivibrante Stabiflex ha una elasticità assiale da due a tre volte superiore a quella radiale, mentre la gomma lavora contemporaneamente a taglio e a compressione.

La disponibilità di tre durezza della gomma per i 5 modelli esistenti permette la scelta ottimale del supporto in funzione del carico e della frequenza da isolare. Si consiglia di montare il supporto antivibrante in modo tale che il loro asse sia parallelo alla direzione della vibrazione principale.

CARATTERISTICHE

APPLICAZIONE: Gruppi elettrogeni, cabine elettriche, ascensori, macchine utensili



MODELLO	CODICE ARTICOLO	CARICO STATICO	DUREZZA (Sh A)	FRECCIA MAX (mm)	Ø A (mm)	B (mm)	C (mm)	D (mm)	E (mm)	F (mm)	J (mm)	PESO (gr)
BASE LOSANGA	53060345PV	10 - 42	45	3,5	69	41	M12	98	9	114	6	250
BASE LOSANGA	53060360PV	15 - 60	60	3	69	41	M12	98	9	114	6	250
BASE LOSANGA	53061345PV	20 - 93	45	3,5	84	51	M12	115	11	137	7	450
BASE LOSANGA	53060375PV	30 - 125	75	4	69	41	M12	98	9	114	6	250
BASE LOSANGA	53061360PV	40 - 165	60	3,5	84	51	M12	115	11	137	7	450
BASE LOSANGA	53061375PV	65 - 260	75	3	84	51	M12	115	11	137	7	450
BASE QUADRA	53062245PV	50 - 210	45	5	100	52	M12	90	11	114	7	1.000
BASE QUADRA	53062260PV	65 - 275	60	4,5	100	52	M12	90	11	114	7	1.000
BASE QUADRA	53062275PV	95 - 380	75	3,5	100	52	M12	90	11	114	7	1.000
BASE QUADRA	53064245PV	110 - 450	45	8	100	52	M12	90	11	114	7	1.000

MODELLO	CODICE ARTICOLO	CARICO STATICO	DUREZZA (Sh A)	FRECCIA MAX (mm)	Ø A (mm)	B (mm)	C (mm)	D (mm)	E (mm)	F (mm)	J (mm)	PESO (gr)
BASE QUADRA	53064260PV	175 - 700	60	8	133	69	M16	114	13	144	9	2.300
BASE QUADRA	53065245PV	250 - 1000	45	8	133	69	M16	114	13	144	9	2.700
BASE QUADRA	53065260PV	325 - 1300	60	8	133	69	M16	114	13	144	9	2.700
BASE QUADRA	53065270PV	450 - 1800	70	8	133	69	M16	114	13	144	9	2.700

Per il dettaglio completo: <https://www.dalmar.it/prodotto/antivibranti/supporti-antivibranti/supporti-antivibranti-a-campana/stabiflex-supporti-antivibranti/>