



S.C. Supporti antivibranti

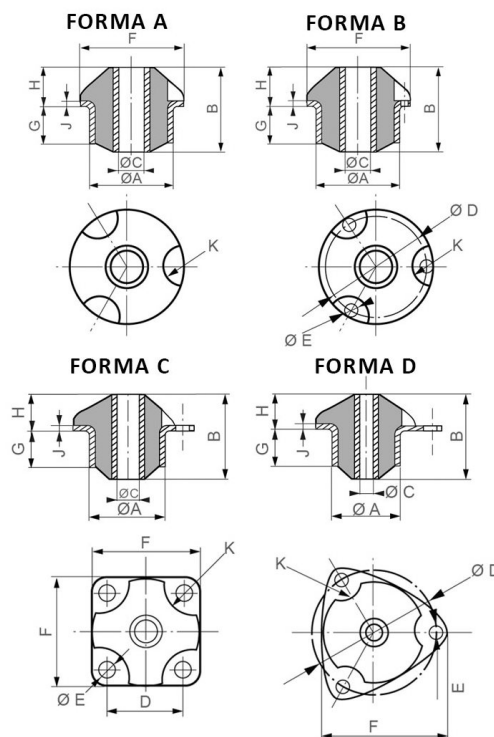


I supporti antivibranti S.C. sono costituiti da un anello in gomma vulcanizzata su due armature concentriche. L'armatura esterna è un cilindro con flangia disponibile in 4 forme diverse.

Il design del supporto conferisce alla gomma un funzionamento a taglio. Inoltre, nei casi di shock o sovraccarichi accidentali, il supporto S.C. si comporta da antivibrante da fine corsa progressivo, a condizione di utilizzare una rondella metallica di sicurezza che copra la calotta in gomma.

## CARATTERISTICHE

**APPLICAZIONE:** Cabine veicoli, motori termici



CODICE ARTICOLO CON FISSAGGIO	Forma	CODICE ARTICOLO SENZA FISSAGGIO	Forma	Ø A (mm)	B (mm)	Ø C (mm)	D (mm)	E (mm)	F (mm)	G (mm)	H (mm)	J (mm)	K (mm)	PESO (g)	DUREZZA (sh)	CARICO STATICO (daN)	FRECCIA SOTTO CARICO MAX (mm)
53120145PV	Forma C	-	-	20	11	6,2	19	3,2	25	3	7	1	4	8	45	1-6	1
53120160PV															60	2-8	0,8
53120175PV															75	2-10	0,5
53130145PV	Forma C	-	-	26	28	8	26	5,2	36	12,5	11,5	1,5	12	40	45	5-20	1,5
53130160PV															60	7-30	1,2
53130175PV															75	10-40	0,8
-	-	53140145PV	Fig. A	37,5	40	12,1	-	-	48	18	18	2	8	110	45	10-50	2,5
		53140160PV													60	15-65	1,8
		53140175PV													75	20-80	1,5

CODICE ARTICOLO CON FISSAGGIO	Forma	CODICE ARTICOLO SENZA FISSAGGIO	Forma	Ø A (mm)	B (mm)	Ø C (mm)	D (mm)	E (mm)	F (mm)	G (mm)	H (mm)	J (mm)	K (mm)	PESO (g)	DUREZZA (sh)	CARICO STATICO (daN)	FRECCIA SOTTO CARICO MAX (mm)
-	-	53140245PV	Forma A	37,5	51	12,1	-	-	48	24	18	2	8	130	45	15-65	2,5
		53140260PV													60	20-85	1,8
		53140275PV													75	25-100	1,5
53121645PV	Forma D	-	-	49,1	47	12,2	69	8,2	72	20	18	2	12	190	45	15-70	4
53121660PV															60	20-85	3
53121675PV															75	25-110	2
53161145PV	Forma D	-	-	49,1	60	12,2	69	8,2	72	31	18	2	12	290	45	20-85	4
53161160PV															60	30-120	3
53161175PV															75	35-150	1,5
-	-	53170145PV	Forma A	55,7	55	18,2	-	-	70	27	19	3	10	370	45	20-85	3,5
		53170160PV													60	35-150	3
		53170175PV													75	45-180	2
-	-	53170245PV	Forma A	55,7	70	18,2	-	-	70	39	19	3	18	480	45	30-135	3,5
		53170260PV													60	45-190	3
		53170275PV													75	60-250	2
53124045PV	Forma D	-	-	57,2	70	18,2	86	10,5	90	39	19	3	18	500	45	30-135	3,5
53124060PV															60	45-190	3
53124075PV															75	60-250	2
53125945PV	Forma B	-	-	65	75	20,2	78	8,5	90	29	28	3	18	560	45	40-175	5
53125960PV															60	60-240	3,5
53125975PV															75	75-300	2
53126145PV	Forma D	-	-	66,5	93	20,2	95	8,5	107	47	28	3	18	780	45	60-250	5
53126160PV															60	85-350	3,5
53126175PV															75	105-420	2

CODICE ARTICOLO CON FISSAGGIO	Forma	CODICE ARTICOLO SENZA FISSAGGIO	Forma	Ø A (mm)	B (mm)	Ø C (mm)	D (mm)	E (mm)	F (mm)	G (mm)	H (mm)	J (mm)	K (mm)	PESO (g)	DUREZZA (sh)	CARICO STATICO (daN)	FRECCIA SOTTO CARICO MAX (mm)
53171445PV	Forma D		-	76	90	22,2	100	8,5	112	41,5	28,5	3	18	880	45	55-225	5
53171460PV															60	80-320	4,5
53171475PV															75	95-380	3
53132745PV	Forma D		-	76	110	22,2	100	8,5	112	49	28,5	3	18	960	45	60-250	5
53132760PV															60	90-360	4,5
53132775PV															75	110-450	3
-	-	53190245PV	Forma A	74	110	22,2	-	-	100	49	28	3	18	960	45	60-250	5
		53190260PV													60	90-360	4,5
		53190275PV													75	110-450	3
53193945PV	Forma D		-	87,5	100	40,2	114	8,5	127	47	33	3	20	1300	45	80-325	4,5
53193960PV															60	110-450	3,5
53193975PV															75	135-550	2,5
53194745PV	Forma B	53191245PV	-	86	120	40,2	104	10,5	120	63	33	3	20	1500	45	100-400	4,5
53194760PV		53191260PV													60	135-550	3,5
53194775PV		53191275PV													75	165-670	2,5
53193345PV	Forma B		-	118	98	60,2	145	10,5	164	36	46	4	22	2200	45	110-450	6,5
53193360PV															60	150-600	5
53193245PV	Forma B		-	118	140	60,2	145	10,5	164	66	46	4	22	3000	45	175-700	6,5
53193260PV															60	225-900	5
53193275PV															75	275-1100	3
53193145PV	Forma B		-	118	170	60,2	145	10,5	164	96	46	4	22	3800	45	210-850	6,5
53193160PV															60	275-1100	5
53193175PV															75	350-1400	3
53194045PV	Forma B		-	170	167	80	204	12,2	230	95	53	5	30	7100	45	310-1250	11

CODICE ARTICOLO CON FISSAGGIO	Forma	CODICE ARTICOLO SENZA FISSAGGIO	Forma	Ø A (mm)	B (mm)	Ø C (mm)	D (mm)	E (mm)	F (mm)	G (mm)	H (mm)	J (mm)	K (mm)	PESO (g)	DUREZZA (sh)	CARICO STATICO (daN)	FRECCIA SOTTO CARICO MAX (mm)
53194060PV															60	450-1800	8,5
53194075PV	Forma B														75	575-2300	5
53194145PV	Forma B		-	170	185	80	204	12,2	230	113	53	5	30	7700	45	400-1600	11
53194160PV															60	525-2100	8,5
53194175PV			-												75	650-2600	5

Per il dettaglio completo: <https://www.dalmar.it/prodotto/antivibranti/supporti-antivibranti/s-c-supporti-antivibranti/>