



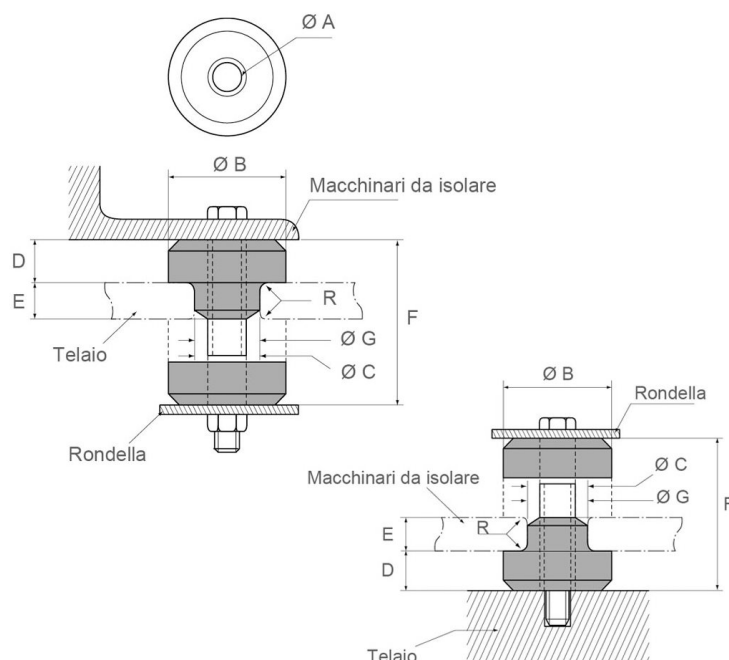
22000 Supporti antivibranti



I supporti antivibranti modello 22000 sono costituiti da due parti: un elemento in sola gomma e uno in gomma vulcanizzata su una boccola centrale in acciaio. La gomma cloroprene è disponibile in cinque durezze diverse. L'elemento antivibrante resiste allo strappo e sopporta i carichi assiali e radiali. Al contempo la presenza di cloroprene rende questo antivibrante resistente all'olio.

CARATTERISTICHE

APPLICAZIONE: Statiche o mobili come: pompe, motori elettrici e a combustione interna, trasmissioni, cabine di mezzi operativi, radiatori.



CODICE ARTICOLO	SPESSORE TELAIO E1 CARICO PER SUPPORTO ASSIALE (daN)	SPESSORE TELAIO E1 CARICO PER SUPPORTO RADIALE (daN)	SPESSORE TELAIO E1 CARICO PER SUPPORTO Fo Hz (assiale)	SPESSORE TELAIO E1 CARICO PER SUPPORTO E1 (mm)	SPESSORE TELAIO E2 CARICO PER SUPPORTO ASSIALE (daN)	SPESSORE TELAIO E2 CARICO PER SUPPORTO RADIALE (daN)	SPESSORE TELAIO E2 CARICO PER SUPPORTO Fo Hz (assiale)	SPESSORE TELAIO E2 CARICO PER SUPPORTO E2 (mm)	COLORE IDENTIFICATIVO	Ø A (mm)	Ø B (mm)	Ø C (mm)	D (mm)	F (mm)	FORO DI MONTAGGIO Ø G (mm)	FORO DI MONTAGGIO R (mm)	PESO (g)
53090311PV	18	9	15	9,5	18	9	15	9,5	Rosso e Bianco	10,4	33,2	20,1	12,3	31,7	19	1	43
53090312PV	40	13	15	9,5	40	13	15	9,5	Giallo e Bianco	10,4	33,2	20,1	12,3	31,7	19	1	43
53090313PV	63	18	15	9,5	63	18	15	9,5	Verde e Bianco	10,4	33,2	20,1	12,3	31,7	19	1	43
53090314PV	113	22	15	9,5	113	22	15	9,5	Blue e Bianco	10,4	33,2	20,1	12,3	31,7	19	1	43
53090315PV	136	27	15	9,5	136	27	15	9,5	Viola e Bianco	10,4	33,2	20,1	12,3	31,7	19	1	43
53090321PV	59	22	12	14	27	18	15	12,5	Rosso e Bianco	13,5	47,7	33	19,8	49,2	31,7	1,5	142
53090322PV	79	29	12	14	54	36	15	12,5	Giallo e Bianco	13,5	47,7	33	19,8	49,2	31,7	1,5	142
53090323PV	109	40	12	14	72	56	15	12,5	Verde e Bianco	13,5	47,7	33	19,8	49,2	31,7	1,5	142
53090324PV	172	75	12	14	118	81	15	12,5	Blue e Bianco	13,5	47,7	33	19,8	49,2	31,7	1,5	142
53090325PV	286	127	12	14	172	127	15	12,5	Viola e Bianco	13,5	47,7	33	19,8	49,2	31,7	1,5	142
53090331PV	95	40	11	22	40	31	15	19	Rosso e Bianco	16,7	64,8	40,1	22,8	61,7	38,1	2,3	313
53090332PV	159	63	11	22	68	47	15	19	Giallo e Bianco	16,7	64,8	40,1	22,8	61,7	38,1	2,3	313
53090333PV	222	102	11	22	102	72	15	19	Verde e Bianco	16,7	64,8	40,1	22,8	61,7	38,1	2,3	313
53090334PV	390	175	11	22	147	111	15	19	Blue e Bianco	16,7	64,8	40,1	22,8	61,7	38,1	2,3	313
53090335PV	604	313	11	22	227	163	15	19	Viola e Bianco	16,7	64,8	40,1	22,8	61,7	38,1	2,3	313

CODICE ARTICOLO	SPESSORE TELAIO E1 CARICO PER SUPPORTO ASSIALE (daN)	SPESSORE TELAIO E1 CARICO PER SUPPORTO RADIALE (daN)	SPESSORE TELAIO E1 CARICO PER SUPPORTO Fo Hz (assiale)	SPESSORE TELAIO E1 CARICO PER SUPPORTO E1 (mm)	SPESSORE TELAIO E2 CARICO PER SUPPORTO ASSIALE (daN)	SPESSORE TELAIO E2 CARICO PER SUPPORTO RADIALE (daN)	SPESSORE TELAIO E2 CARICO PER SUPPORTO Fo Hz (assiale)	SPESSORE TELAIO E2 CARICO PER SUPPORTO E2 (mm)	COLORE IDENTIFICATIVO	Ø A (mm)	Ø B (mm)	Ø C (mm)	D (mm)	F (mm)	FORO DI MONTAGGIO Ø G (mm)	FORO DI MONTAGGIO R (mm)	PESO (g)
53090341PV	122	61	10	28,5	68	50	15	25,5	Rosso e Bianco	23,8	88,9	58,4	25,4	73,1	57,1	3	670
53090342PV	231	104	10	28,5	136	100	15	25,5	Giallo e Bianco	23,8	88,9	58,4	25,4	73,1	57,1	3	670
53090343PV	350	156	10	28,5	181	136	15	25,5	Verde e Bianco	23,8	88,9	58,4	25,4	73,1	57,1	3	670
53090344 PV	531	268	10	28,5	227	181	15	25,5	Blue e Bianco	23,8	88,9	58,4	25,4	73,1	57,1	3	670
53090345PV	954	443	10	28,5	272	263	15	25,5	Viola e Bianco	23,8	88,9	58,4	25,4	73,1	57,1	3	670
53090351PV	518	109	10	32	136	68	15	25,5	Rosso e Bianco	27	123,9	64,8	31,7	85,8	63,5	3	1.306
53090352PV	877	154	10	32	227	100	15	25,5	Giallo e Bianco	27	123,9	64,8	31,7	85,8	63,5	3	1.306
53090353PV	1.172	277	10	32	318	136	15	25,5	Verde e Bianco	27	123,9	64,8	31,7	85,8	63,5	3	1.306
53090354PV	1.609	404	10	32	409	213	15	25,5	Blue e Bianco	27	123,9	64,8	31,7	85,8	63,5	3	1.306
53090355PV	2.072	640	10	32	545	300	15	25,5	Viola e Bianco	27	123,9	64,8	31,7	85,8	63,5	3	1.306

Per il dettaglio completo: <https://www.dalmar.it/prodotto/antivibranti/supporti-antivibranti/22000-supporti-antivibranti/>