



## Supporti antivibranti conici per alti carichi

Alti carichi (HL)



Antivibranti in gomma e metallo. I supporti antivibranti conici asolati presentano delle asole nella parte gommata per supportare cedimenti in senso assiale abbinati ad elevati cedimenti in senso radiale. Sono forniti completi di rondelle di trazione e compressione che limitano i movimenti in caso di urti. A richiesta possono essere forniti anche con alcuni scarichi nella parte in elastomero per permettere cedimenti superiori.

## CARATTERISTICHE

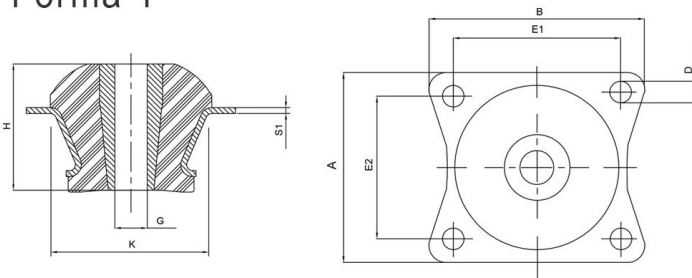
**MATERIALE MESCOLA:** disponibili diverse tipologie di gomma

**MATERIALE STRUTTURA METALLICA:** disponibili diverse tipologie di acciaio

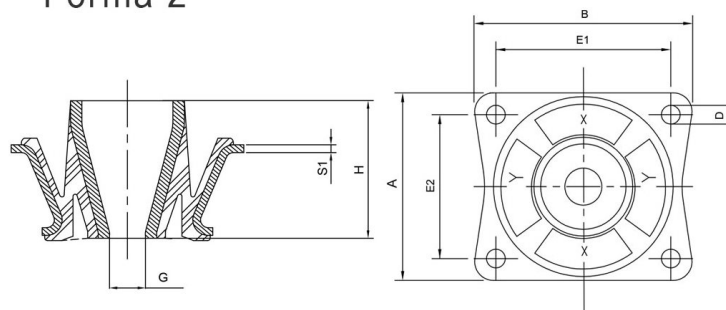
**DUREZZA GOMMA:** 60 Sh – Altre durezze e dimensioni disponibili a richiesta

**APPLICAZIONE:** Applicazioni mobili e supporti cabina – motori, telai di mezzi off-road e movimento terra, ferroviari e sistemi di raffreddamento.

Forma 1



Forma 2



Forma	CODICE ARTICOLO	A	B	H	G	D	E	E2	K	S1	Freccia (mm)	DUREZZA (Sh)	Carico max statico (daN)
1	539M2145NI	92	89	27,6	10,2	9	73	0	0	2	3,8	45	40
1	539M2160NI	92	89	27,6	10,2	9	73	0	0	2	3,8	60	70
1	539M2170NI	92	89	27,6	10,2	9	73	0	0	2	3,8	70	100
1	539M2645NI	92	105	56	16,3	10,5	83	70	75	4	8	45	300
1	539M2660NI	92	105	56	16,3	10,5	83	70	75	4	8	60	500
1	539M2670NI	92	105	56	16,3	10,5	83	70	75	4	8	70	750
1	539M7545NI	92	105	80	20,1	10,5	81	70	75	4	5	45	550
1	539M7560NI	92	105	80	20,1	10,5	81	70	75	4	5	60	1150
1	539M7570NI	92	105	80	20,1	10,5	81	70	75	4	5	70	2200
2	539M26AY45NI	92	105	56	16,3	10,5	83	70	75	4	5	45	125
2	539M26AY60NI	92	105	56	16,3	10,5	83	70	75	4	5	60	220
2	539M26AY70NI	92	105	56	16,3	10,5	83	70	75	4	5	70	280
2	539M26AX45NI	92	105	56	16,3	10,5	83	70	75	4	5	45	125

Forma	CODICE ARTICOLO	A	B	H	G	D	E	E2	K	S1	Freccia (mm)	DUREZZA (Sh)	Carico max statico (daN)
2	539M26AX60NI	92	105	56	16,3	10,5	83	70	75	4	5	60	220
2	539M26AX70NI	92	105	56	16,3	10,5	83	70	75	4	5	70	280

Per il dettaglio completo: <https://www.dalmar.it/prodotto/antivibranti/supporti-antivibranti/supporti-antivibranti-conici/supporto-antivibrante-conico/>